

ПРЕОБРАЗОВАТЕЛИ ИЗМЕРИТЕЛЬНЫЕ ДЛЯ ТЕРМОПАР
И ТЕРМОПРЕОБРАЗОВАТЕЛЕЙ СОПРОТИВЛЕНИЯ ТТ



20003.211.021 РЭ



РУКОВОДСТВО ПО ЭКСПЛУАТАЦИИ

СОДЕРЖАНИЕ

Введение	3
1 Описание и работа	4
1.1 Назначение изделия	4
1.2 Технические характеристики	5
1.3 Состав изделия	12
1.4 Маркировка	12
1.5 Упаковка	13
2 Использование по назначению	13
2.1 Эксплуатационные ограничения	13
2.2 Подготовка изделия к использованию	14
2.3 Использование изделия	14
3 Техническое обслуживание	16
4 Транспортирование и хранение	17
5 Утилизация	17
Приложение А	18
Приложение Б	19
Приложение В	20

Настоящее руководство по эксплуатации предназначено для ознакомления обслуживающего персонала с назначением, исполнениями, принципом действия, устройством, конструкцией, работой и техническим обслуживанием преобразователей измерительных для термопар и термопреобразователей сопротивления ТТ (далее – преобразователь), предназначенных для преобразования аналоговых сигналов от термопар и термопреобразователей сопротивления, а также сигналов напряжения постоянного электрического тока, в сигналы силы постоянного электрического тока

К эксплуатации прибора допускаются лица, изучившие данное руководство по эксплуатации и прошедшие инструктаж по технике безопасности.

ВНИМАНИЕ! Перед использованием преобразователя необходимо ознакомиться с настоящим руководством по эксплуатации. Пренебрежение мерами предосторожности и правилами эксплуатации может стать причиной травмирования персонала или повреждения оборудования!

В связи с постоянной работой по совершенствованию изделия, повышающей его надежность и улучшающей характеристики, в конструкцию могут быть внесены незначительные изменения, не отраженные в настоящем издании руководства по эксплуатации.

Настоящее руководство по эксплуатации распространяется на все модификации преобразователей.

Реализация преобразователей – через розничные и оптовые сети.

1 ОПИСАНИЕ И РАБОТА

1.1 Назначение изделия

Преобразователи совместно с датчиками предназначены для применения в системах автоматического контроля температуры в различных отраслях промышленности: металлургической, нефтеперерабатывающей, химической.

Преобразователи классифицированы следующим образом:

- по наличию информационной связи предназначены для информационной связи с другими изделиями;

- по виду энергии носителя сигналов в канале связи являются электрическими;

- по метрологическим свойствам являются средствами измерения;

- по устойчивости к климатическим воздействиям должны соответствовать климатическому исполнению У категории размещения 1.1 по ГОСТ 15150, но для работы при температуре от минус 50 °С (по спец. заказу от минус 60 °С) до плюс 85 °С и относительной влажности воздуха 80 % при **плюс** 35 °С и более низких температурах без конденсации влаги;

- по зависимости выходного сигнала от входного сигнала согласно ГОСТ 13384 преобразователи имеют исполнение с линейной зависимостью.

Преобразователи относятся к однофункциональным, одноканальным, невосстанавливаемым изделиям.

Изделие обеспечивает работу с первичными преобразователями следующих типов:

- термопреобразователи сопротивления типа ТСМ, ТСР по ГОСТ 6651;

- термопары типа L, K, J, N, R, S, T, В по ГОСТ Р 8.585, ГОСТ Р 50342.

Преобразователи обеспечивают измерение входного напряжения.

Преобразователи могут иметь исполнения:

- общепромышленное;

- взрывозащищенное.

Преобразователь взрывозащищенного исполнения относится к группе II, соответствует требованиям ГОСТ 31610.0, ГОСТ 31610.11 и имеют уровень

взрывозащиты «особовзрывобезопасный», вид взрывозащиты «искробезопасная электрическая цепь».

Пример обозначения преобразователей при заказе:

Преобразователь измерительный ТТ Е Н О 1 А4 10 МВ, СТ (-50...+100)

– 1 шт.

Входные параметры искробезопасной цепи приведены в таблице 1.

Таблица 1 – Входные параметры искробезопасной цепи

Параметр	Значение параметра, не более
Максимальное входное напряжение U_i , В	30,0
Максимальный входной ток I_i , А	0,1
Максимальная входная мощность P_i , Вт	1,0
Максимальная внешняя емкость C_i , нФ	22,0
Максимальная внешняя индуктивность L_i , мГн	0,1

Преобразователи взрывозащищенного исполнения имеют маркировку согласно ГОСТ 31610.0 «0 Ex ia IIC T6/ T5/ T4 Ga».

Допустимые диапазоны температур окружающей среды в местах расположения преобразователей температуры (взрывоопасные зоны со смесями газов и паров с воздухом) для соответствующих температурных классов, а также параметры искробезопасности с видом защиты «Ex i» приведены в таблице 2.

Таблица 2 – Параметры искробезопасности и температурные диапазоны окружающей среды преобразователей

Температурный класс	Температура окружающей среды	U_i , В	I_i , mA	P_i , Вт
T6	-60 °C/ -50 °C... +80 °C	30 *	100 *	1,0
T5	-60 °C/ -50 °C... +95 °C			
T4	-60 °C/ -50 °C... +100 °C			
Примечание – * Конкретные значения U_i , I_i ограничены максимальным значением входной мощности P_i и не могут воздействовать на вход преобразователей температуры одновременно				

Преобразователи взрывозащищенного исполнения могут применяться на объектах в зоне класса 0 по ГОСТ IEC 60079-10-1, где присутствует постоянно или в течение длительных периодов времени смесь горючих газов и паров с воздухом категории IIC.

1.2 Технические характеристики

1.2.1 Схемы подключения термопреобразователей сопротивления: трех- и четырехпроводные. Сопротивление каждой линии связи не более 20 Ом.

1.2.2 Электрическое питание преобразователя должно осуществляться от источника постоянного тока напряжением:

- от 12 до 36 В – для общепромышленного исполнения;
- до 30 В – для взрывозащищенного исполнения.

Преобразователь устойчив к кратковременным отклонениям от значений параметров питания длительностью не более 5 мс без перезагрузки микроконтроллера.

1.2.3 Преобразователи обеспечивают измерение в диапазонах преобразований температуры, приведенных в таблице 3, при температуре окружающего воздуха от минус 50 °С (по спец. заказу от минус 60 °С) до плюс 85 °С и относительной влажности воздуха 80 % при плюс 35 °С и более низких температурах без конденсации влаги.

Таблица 3 – Типы входных сигналов, диапазоны преобразований температуры, основная погрешность преобразования

Тип входного сигнала	Максимальный диапазон измерений ¹ , °С	Минимальная разность верхнего и нижнего пределов диапазона измерений, °С	Пределы допускаемой основной погрешности	Пределы допускаемой дополнительной погрешности, вызванной изменением температуры окружающей среды в пределах рабочих условий на каждые 10 °С от нормальной
1	2	3	4	5
Сигналы от термопреобразователей сопротивлений (в соответствии с ГОСТ 6651-2009)				
Pt100 $\alpha=0,00385$ °С ⁻¹	от -200 до +850	100	$\pm 0,0008 \cdot D$ (или 0,2 °С, в зависимости от того, что больше)	$\pm 0,0004 \cdot D$ (или 0,1 °С, в зависимости от того, что больше)
50П $\alpha=0,00391$ °С ⁻¹				
100П $\alpha=0,00391$ °С ⁻¹				
50М $\alpha=0,00428$ °С ⁻¹	от -180 до +200	40	$\pm 0,001 \cdot D$ (или 0,2 °С, в зависимости от того, что больше)	$\pm 0,0005 \cdot D$ (или 0,1 °С, в зависимости от того, что больше)
100М $\alpha=0,00428$ °С ⁻¹				
Сигналы от термопар (в соответствии с ГОСТ Р 8.585-2001)				
L	от -200 до +800	50	$\pm 0,0008 \cdot D$ (или 0,5 °С, в зависимости от того, что больше) ²	$\pm 0,0004 \cdot D$ (или 0,25 °С, в зависимости от того, что больше)
K	от -250 до +1300			
J	от -40 до +900			
T	от -200 до +400			

Продолжение таблицы 3

N	от -250 до +1300	50	$\pm 0,0008 \cdot D$ (или $1,0 \text{ }^\circ\text{C}$, в зависимости от того, что больше) ²	$\pm 0,0004 \cdot D$ (или $0,5 \text{ }^\circ\text{C}$, в зависимости от того, что больше)
R	от 0 до +1600	500	$\pm 0,0008 \cdot D$ (или $1,4 \text{ }^\circ\text{C}$, в зависимости от того, что больше) ²	$\pm 0,0004 \cdot D$ (или $0,7 \text{ }^\circ\text{C}$, в зависимости от того, что больше)
S				
B	от +600 до +1800	500	$\pm 0,0008 \cdot D$ (или $2,0 \text{ }^\circ\text{C}$, в зависимости от того, что больше) ²	$\pm 0,0004 \cdot D$ (или $1,0 \text{ }^\circ\text{C}$, в зависимости от того, что больше)
Напряжение постоянного тока, мВ	от -10 до +75 мВ	5	$\pm 0,0008 \cdot D$ (или 20 мВ, в зависимости от того, что больше)	$\pm 0,0004 \cdot D$ (или 10 мВ, в зависимости от того, что больше)
<p>Примечания</p> <p>1. Допускается изготовление преобразователей с другими диапазонами измерений, входящими в диапазоны, указанные в столбце 2, но с разницей между верхней и нижней границей диапазона не менее значения, указанного в столбце 3. D – настроенный диапазон измерений входного сигнала преобразователей (для термопар типа S, B, R – верхний предел настроенного диапазона измерений входного сигнала преобразователей);</p> <p>2. Для преобразователей с внутренней компенсацией температуры свободных концов пределы допускаемой основной погрешности расширяются на $1 \text{ }^\circ\text{C}$.</p>				

Пределы допускаемой основной приведенной погрешности измерения для входных сигналов с компенсацией температуры свободных концов ($\gamma_{\text{тп}}$), выраженные в процентах от нормирующего значения, должны определяться по формуле (2):

$$\gamma_{\text{тп}} = \pm \left(|\gamma| + \frac{1,0}{D} \times 100 \right) \%, \quad (2)$$

где γ – пределы допускаемой погрешности в соответствии с таблицей 3;

1,0 – предел допускаемой абсолютной погрешности термокомпенсации, $^\circ\text{C}$;

D – нормирующее значение.

Нормирующее значение (D) равно:

- верхнему пределу диапазона измерений для ТП: S, B, R;
- разности верхнего и нижнего пределов диапазона измерений для остальных входных сигналов.

1.2.4 Степень пылевлагозащиты преобразователей – IP54 по ГОСТ 14254.

1.2.5 При наличии в заказе HART, преобразователи поддерживают коммуникацию с ПК по HART-протоколу.

1.2.6 Преобразователи необходимо конфигурировать с помощью программного обеспечения, входящего в комплект поставки (настройка температурного диапазона: НПИ, ВПИ; компенсация холодного спая; настройка токовой петли).

1.2.7 Преобразователи обеспечивают преобразование результатов измерений в сигнал постоянного тока с диапазоном измерения:

- токовый выходной сигнал от 4 до 20 мА (либо от 20 до 4 мА);
- токовый выходной сигнал от 4 до 20 мА (либо от 20 до 4 мА) + HART-сигнал.

Текущее значение сигнала преобразования, мА определяется по формуле (1) для выходных сигналов от 4 до 20 мА и (1А) для выходных сигналов от 20 до 4 мА:

$$I_p = I_{\min} + (I_{\max} - I_{\min}) \times \frac{X - X_H}{X_B - X_H}, \quad (1)$$

$$I_p = I_{\max} - (I_{\max} - I_{\min}) \times \frac{X - X_H}{X_B - X_H}, \quad (1A)$$

где I_{\max} , I_{\min} – соответственно максимальное и минимальное предельные значения выходного сигнала, мА;

X – текущий результат измерения, °С;

X_B , X_H – соответственно максимальное и минимальное предельные значения входного сигнала, °С.

Сопротивление нагрузки должно быть не более 500 Ом.

1.2.8 Потребляемая мощность – не более 1,0 В·А при напряжении питания (24±3) В.

1.2.9 Входные цепи преобразователей гальванически отделены от выходных цепей.

1.2.10 Угол установки преобразователя – любой. Место установки – в головке термопреобразователя или через адаптер на DIN-рейке.

1.2.11 Преобразователи предназначены для работы при атмосферном давлении от 84 до 106,7 кПа.

1.2.12 Масса преобразователей – не более 0,05 кг.

1.2.13 Габаритные и присоединительные размеры показаны на рисунке 1.

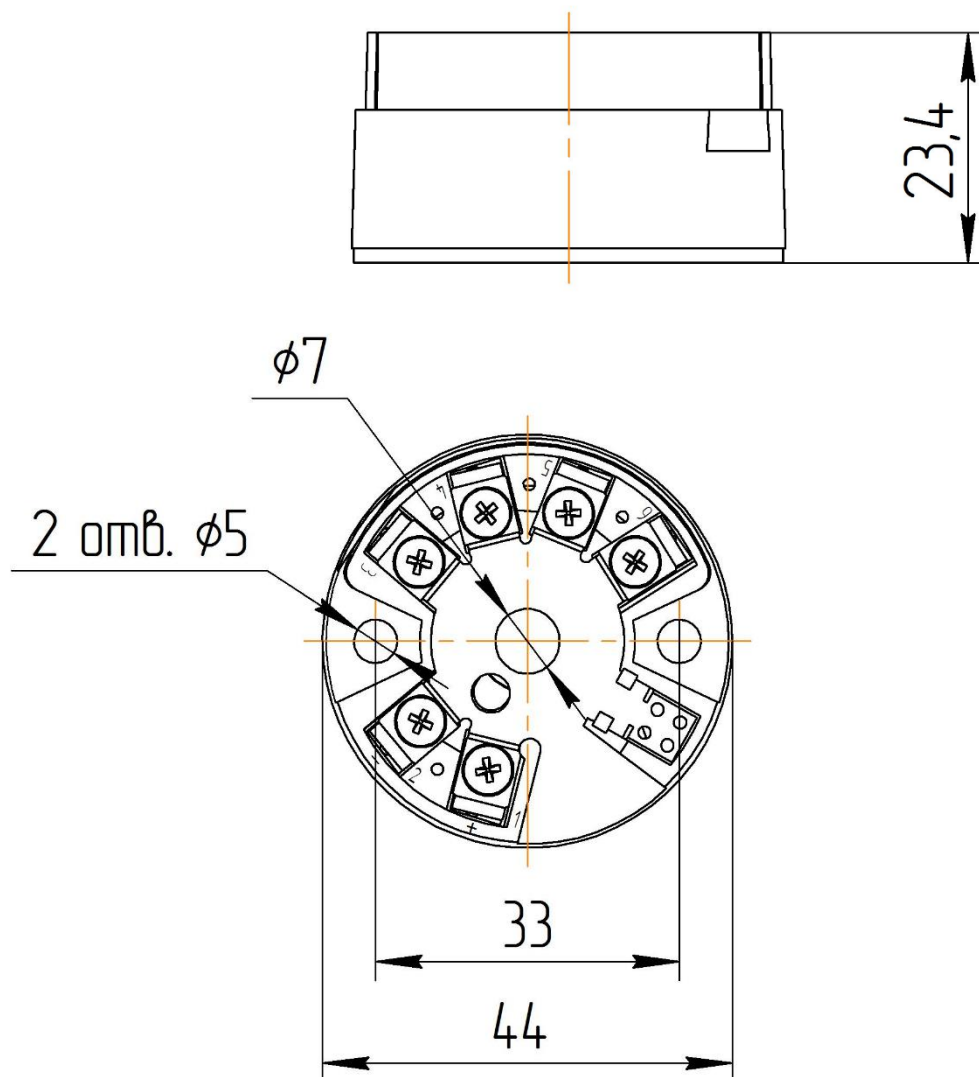


Рисунок 1 – Габаритные размеры

Клеммы для подключения питающего напряжения входного сигнала показаны на рисунках 2, 3 соответственно.

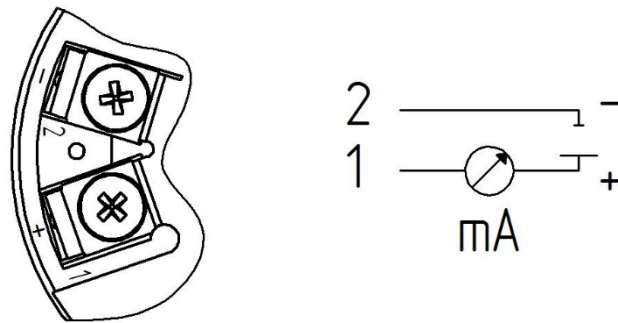


Рисунок 2 – Клеммы для подключения питающего напряжения

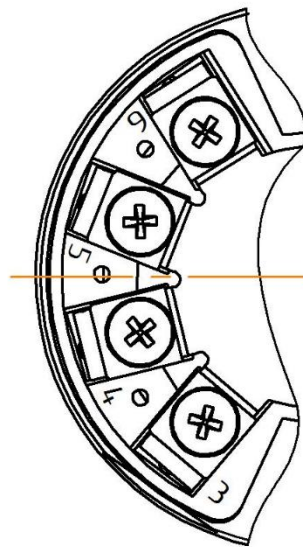


Рисунок 3 – Клеммы для подключения входного сигнала

1.2.14 Преобразователи взрывозащищенного исполнения имеют целостную искробезопасную цепь согласно ГОСТ 31610.11.

1.2.15 Допускаемая дополнительная погрешность преобразователей, вызванная изменением температуры окружающего воздуха на каждые $10\text{ }^{\circ}\text{C}$ от нормальной (23 ± 5) $^{\circ}\text{C}$, не превышает 0,5 предела допускаемой основной приведенной погрешности.

Допускаемая дополнительная погрешность преобразователей, вызванная отклонением напряжения питания от 12 до 36 В, не превышает $\pm 0,01\%$ от диапазона на каждый вольт от номинального напряжения питания (24 ± 2) В.

Допускаемая дополнительная погрешность преобразователей, вызванная отклонением сопротивления нагрузки от верхнего предельного значения на плюс 25 % по напряжению или на минус 25 % для преобразователей с выходным сигналом по току, не превышает 0,5 предела допускаемой основной приведенной погрешности.

Допускаемая дополнительная погрешность преобразователей, вызванная воздействием 100 % влажности при температуре (23 ± 5) °С без конденсации влаги, не превышает 0,5 предела допускаемой основной приведенной погрешности.

1.2.16 Преобразователь в случае обрыва одного из проводников термопары или короткого замыкания термопреобразователя сопротивления устанавливает аварийный сигнал 3,8 мА (нижний уровень) или 21 мА (верхний уровень).

1.2.17 Преобразователь в случае выхода за пределы допустимого диапазона измерения устанавливает аварийный сигнал 3,8 мА (нижний предел) или 20,5 мА (верхний предел).

1.2.18 Преобразователь имеет фильтр электромагнитной совместимости ЭМС.

1.2.19 Преобразователь имеет сглаживающий фильтр, работающий в диапазоне от 1,0 до 100 с.

1.2.20 Время установления выходного сигнала (время тепловой инерции, в течении которого выходной сигнал входит в зону предела допускаемой основной погрешности) не превышает 2,5 с.

1.2.21 Ток, протекающий через термопреобразователь сопротивления не превышает 1 мА. Ток, протекающий через термопару не превышает 0,03 мА.

1.2.22 Преобразователь имеет возможность включения и отключения компенсации температуры холодного спая в режиме работы с термопарами.

1.2.23 Преобразователь виброустойчив к воздействию синусоидальных вибраций частотой от 10 до 500 Гц (F3 по ГОСТ Р 52931).

1.2.24 Преобразователь в упаковке для транспортирования выдерживает по ГОСТ Р 52931:

– воздействие ударов со значением пикового ударного ускорения 98 м/с^2 , длительностью ударного импульса 16 мс с общим числом ударов (1000 ± 10) в направлении, обозначенном на таре манипуляционным знаком «Верх» по ГОСТ 14192;

– воздействие температур от минус 60 до плюс 85 °С;

– воздействие относительной влажности $(95 \pm 3) \%$ при температуре плюс 35 °С.

1.2.25 Средняя наработка до отказа не менее 105100 часов.

1.2.26 Средний срок службы не менее 12 лет.

1.2.27 Межповерочный интервал – не реже одного раза в четыре года.

1.2.28 Назначенный срок службы – 12 лет.

1.3 Состав изделия

Конструктивно преобразователи состоят из печатной платы с электроэлементами. Для внешних электрических соединений служат зажимы типа МКДСН (рисунки 1, 2, 3). Плата устанавливается в защитный неметаллический корпус с герметизацией электроэлементов компаундом.

Комплект поставки преобразователей приведен в таблице 4.

Таблица 4 – Комплект поставки преобразователей

Обозначение	Наименование	Кол.	Примечание
20003.211.021	Преобразователь ТТ	1	Исполнение в соответствии с заказом
20003.211.021 ПС	Паспорт	1	
20003.211.021 РЭ	Руководство по эксплуатации	1	Допускается прилагать 1 экз. на каждые 10 преобразователей, поставляемых в один адрес
	Копия сертификата соответствия уровня взрывозащиты ТР ТС 012/2011	1	Для исполнения Ех

1.4 Маркировка

1.4.1 Маркировка преобразователей соответствует чертежам предприятия-изготовителя, ГОСТ 26828 (для исполнения Ех – ГОСТ 31610.0, ГОСТ 31610.11).

1.4.2 Для каждого преобразователя на паспортной табличке указаны:

- товарный знак предприятия-изготовителя;
- условное обозначение изделия;
- напряжение питания;
- порядковый номер по системе нумерации предприятия-изготовителя;
- год выпуска;
- надпись «Сделано в России»;
- знак утверждения типа.

Для преобразователей исполнения Ех так же:

- маркировка взрывозащиты;
- параметры искробезопасности;

- номер сертификата соответствия и наименование органа по сертификации;
- диапазон температуры окружающей среды при эксплуатации;
- знак обращения ЕАС;
- изображение специального знака взрывобезопасности по ТР ТС.

1.4.3 На потребительской таре нанесено:

- товарный знак предприятия-изготовителя;
- условное обозначение изделия;
- порядковый номер по системе нумерации предприятия-изготовителя;
- год и месяц упаковывания;
- штамп ОТК и подпись упаковщика.

1.4.4 На транспортной таре нанесены манипуляционные знаки по ГОСТ 14192: «Хрупкое. Осторожно», «Верх», «Беречь от влаги».

1.4.5 Маркировка произведена любым способом, обеспечивающим четкость и сохранность в течение всего срока службы.

1.5 Упаковка

1.5.1 Упаковка изделия соответствует категории КУ-1 по ГОСТ 23170.

1.5.2 Упаковывание изделий производится в закрытых вентилируемых помещениях при температуре окружающего воздуха от плюс 15 до плюс 40 °С и относительной влажности до 80 % при отсутствии в окружающей среде агрессивных примесей.

1.5.3 Преобразователи упаковываются в коробки из коробочного картона.

1.5.4 При транспортировании в районы Крайнего Севера и труднодоступные районы преобразователи упаковываются в картонные коробки, а затем в ящики типа III-I по ГОСТ 2991 или типа VI по ГОСТ 5959 при отправке в контейнерах.

1.5.5 Вариант защиты преобразователей ВЗ-10, вариант внутренней упаковки ВУ-1 по ГОСТ 9.014. Предельный срок защиты без консервации три месяца.

1.5.6 Масса брутто не более 35 кг.

1.5.7 В каждое грузовое место вложен упаковочный лист, содержащий следующие сведения:

- наименование и условное обозначение преобразователей;
- количество изделий;
- серийный номер по системе нумерации предприятия-изготовителя;
- количество мест в партии;
- дата упаковывания;
- подпись или штамп ответственного за упаковывание и штамп ОТК.

2 ИСПОЛЬЗОВАНИЕ ПО НАЗНАЧЕНИЮ

2.1 Эксплуатационные ограничения

2.1.1 При эксплуатации, техническом обслуживании и поверке необходимо соблюдать требования ГОСТ 12.3.019, «Правил эксплуатации электроустановок потребителей» и «Правил охраны труда при эксплуатации электроустановок потребителей».

2.1.2 Любые подключения к преобразователю и работы по его техническому обслуживанию производить только при отключенном питании.

2.1.3 Подключение, регулировка и техническое обслуживание преобразователя должны производиться только квалифицированными специалистами, изучившими настоящее руководство по эксплуатации.

2.2 Подготовка изделия к использованию

При подготовке преобразователя к работе необходимо:

2.2.1 При получении преобразователя установить сохранность тары. В случае ее повреждения, следует составить акт и обратиться с рекламацией к транспортной организации.

2.2.2 Также при проведении внешнего осмотра должно быть установлено:

– соответствие комплектности, маркировки прибора требованиям сопроводительной документации;

– отсутствие механических повреждений (вмятин, трещин и др.).

2.2.2 Использование преобразователей допускается при температуре от минус 50 (по спец. заказу от минус 60 °С) до плюс 85 °С и относительной влажности воздуха 80% при 35 °С и более низких температурах без конденсации влаги.

2.2.3 Сохранять паспорт, который является юридическим документом при предъявлении рекламации предприятию-изготовителю и поставщику.

2.2.4 Не рекомендуется располагать преобразователи вблизи мощных источников электромагнитных полей (силовые трансформаторы, дроссели, электродвигатели, электрические печи, неэкранированные электрические кабели и др.).

2.2.5 Рекомендуется экранировать следующие кабели:

- подходящие к термопреобразователям сопротивления;
- подходящие к термопарам.

2.3 Использование изделия

2.3.1 Установка и подключение преобразователей должны производиться квалифицированными специалистами, ознакомившимися с данным руководством по эксплуатации.

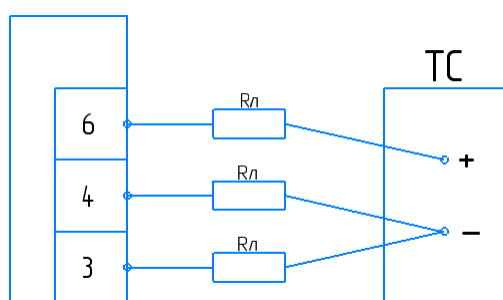
2.3.2 Термопреобразователи сопротивления подключаются к преобразователю по трех- и четырехпроводной схемам.

2.3.3 Термопары подключаются к преобразователю компенсационными проводами соответствующей градуировки.

ВНИМАНИЕ! Не допускается подключать термопары к преобразователям медными проводами, т.к. это приведет к дополнительным погрешностям измерений.

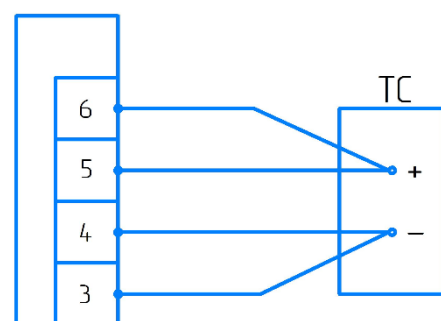
Линия связи с преобразователем должна быть помещена в металлорукав или трубы отдельно от силовой линии. Металлорукав или трубы должны быть надежно заземлены.

2.3.4 Схемы внешних подключений преобразователей приведены на рисунке 4.

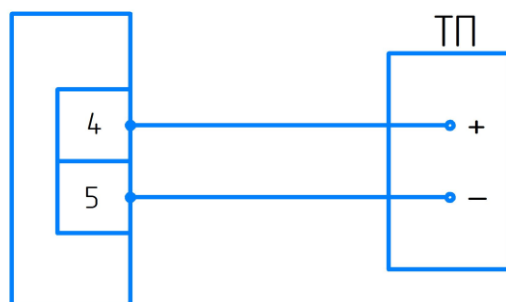


а) трехпроводное подключение

ключение



б) четырехпроводное под-



в) подключение термопар

Рисунок 4 – Схемы внешних подключений термопреобразователей сопротивления и термопар к преобразователям

2.3.5 После установки преобразователя выполнить все внешние соединения. Подключить первичные преобразователи, затем напряжение питания. Перед подключением необходимо сравнить подаваемое напряжение с указанным.

2.3.6 Перечень возможных ошибок пользователя и защитных действий приведен в таблице 5.

Таблица 5 – Перечень ошибок пользователя и защитные действия

№ п/п	Возможные ошибки	Защитные действия	Параметры предельных состояний
1	Переполюсовка	– маркировка полюсов на преобразователе; – защитные диоды	Максимальный входящий ток: 40 мА; максимальное входное напряжение: 36 В
2	Перенапряжение	– супрессоры; – предохранитель; – токоограничительный резистор	
3	Неправильное подключение первичных измерителей	– защитные элементы в конструкции; – маркировка; – схема подключения (приложение В)	

Запрещается вносить любые изменения или доработки в изделие!

ВНИМАНИЕ! ЭКСПЛУАТАЦИЯ ИЗДЕЛИЯ С ПОВРЕЖДЕНИЯМИ И НЕИСПРАВНОСТЯМИ КАТЕГОРИЧЕСКИ ЗАПРЕЩЕНА.

3 ТЕХНИЧЕСКОЕ ОБСЛУЖИВАНИЕ

В процессе эксплуатации преобразователь должен периодически подвергаться внешнему осмотру. Также необходимо проверять повреждение соединительных линий.

Преобразователи обеспечивают требования безопасности по ГОСТ IEC 61140.

При проведении испытаний, при эксплуатации, при проведении технического обслуживания преобразователей необходимо соблюдать ГОСТ 12.3.019, «Правил эксплуатации электроустановок потребителей» и «Правил охраны труда при эксплуатации электроустановок потребителей».

По способу защиты человека от поражения электрическим током преобразователи относятся к электрооборудованию III класса по ГОСТ IEC 61140.

Электрическое сопротивление изоляции преобразователей между входными и выходными электрическими цепями при температуре воздуха (23 ± 5) °С и относительной влажности воздуха до 80 % – не менее 100 МОм.

Электрическая изоляция между входными и выходными электрическими цепями преобразователей при температуре (23 ± 5) °С и относительной влажности до 80 % выдерживает напряжение переменного тока 1500 В практически синусоидальной формы частотой от 45 до 65 Гц в течение 1 минуты.

Преобразователи выдерживают без повреждений обрыв и короткое замыкание цепей.

Преобразователи являются неремонтопригодными изделиями. Основными параметрами предельных состояний являются:

- достижение среднего срока службы;
- трещины и прочие недопустимые дефекты элементов конструкции;
- изменение геометрических размеров и состояния поверхностей внутренних деталей.

4 ТРАНСПОРТИРОВАНИЕ И ХРАНЕНИЕ

4.1 Транспортирование преобразователей должно производиться всеми видами транспорта в крытых транспортных средствах (авиатранспортом – в отапливаемых герметизированных отсеках) в соответствии с правилами перевозки грузов, действующими на данном виде транспорта.

4.2 Условия транспортирования должны соответствовать условиям хранения 5, но для температуры от минус 60 до плюс 85 °С, для морских перевозок в трюмах – условиям хранения 3 – по ГОСТ 15150.

4.3 Условия хранения должны соответствовать условиям хранения 3, но для температуры от минус 60 до плюс 85 °С по ГОСТ 15150.

Воздух помещения не должен содержать паров кислот и щелочей, а также газов, вызывающих коррозию.

Назначенный срок хранения – 6 месяцев. По истечении назначенного срока хранения необходимо провести переосвидетельствование состояния.

4.4 Ящики с преобразователями должны транспортироваться и храниться в определенном положении, обозначенном манипуляционными знаками.

При распаковывании не допускаются удары.

4.5 После распаковывания преобразователи выдержать не менее 48 часов в сухом отапливаемом помещении, чтобы они прогрелись и просохли. После этого приборы могут быть введены в эксплуатацию.

5 УТИЛИЗАЦИЯ

После окончания срока службы прибор подлежит демонтажу и утилизации. В составе прибора отсутствуют драгоценные металлы, ядовитые, радиоактивные, взрывоопасные вещества, представляющие опасность для жизни. Демонтаж и утилизация прибора не требуют применения специальных мер безопасности, выполняются без специальных приспособлений и устройств.

Приложение А

(справочное)

Перечень документов, на которые даны ссылки в настоящем руководстве по эксплуатации (таблица А.1)

Таблица А.1 – Перечень документов, на которые даны ссылки

Обозначение	Наименование
ГОСТ 9.014-78	Единая система защиты от коррозии и старения. Временная противокоррозионная защита изделий. Общие требования
ГОСТ 12.3.019-80	ССБТ. Испытания и измерения электрические. Общие требования безопасности
ГОСТ 2991-85	Ящики дощатые неразборные для грузов массой до 500 кг. Общие технические условия
ГОСТ 5959-80	Ящики из листовых древесных материалов неразборные для грузов массой до 200 кг. Общие технические условия
ГОСТ 6651-2009	ГСИ. Термопреобразователи сопротивления из платины, меди и никеля. Общие технические требования и методы испытаний
ГОСТ 13384-93	Преобразователи измерительные для термоэлектрических преобразователей и термопреобразователей сопротивления. Общие технические требования и методы испытаний
ГОСТ 14192-96	Маркировка грузов
ГОСТ 14254-2015	Степени защиты, обеспечиваемые оболочками (код IP)
ГОСТ 15150-69	Машины, приборы и другие технические изделия. Исполнения для различных климатических районов. Категории, условия эксплуатации, хранения и транспортирования в части воздействия климатических факторов внешней среды
ГОСТ 23170-78	Упаковка для изделий машиностроения. Общие требования
ГОСТ 26828-86	Изделия машиностроения и приборостроения. Маркировка
ГОСТ 31610.0-2014	Электрооборудование для взрывоопасных газовых сред. Часть 0. Общие требования
ГОСТ 31610.11-2014	Электрооборудование для взрывоопасных газовых сред. Часть 11. Искробезопасная электрическая цепь «i»
ГОСТ IEC 60079-10-1-2011	Взрывоопасные среды. Часть 10-1. Классификация зон. Взрывоопасные газовые среды.
ГОСТ IEC 61140-2012	Защита от поражения электрическим током. Общие положения безопасности установок и оборудования

Продолжение таблицы А.1

Обозначение	Наименование
ГОСТ Р 8.528-85	ГСИ. Меры длины штриховые образцовые 2-го разряда и рабочие классы точности 5. Методика поверки
ГОСТ Р 8.585-2001	ГСИ. Термопары. Номинальные статические характеристики преобразования
ГОСТ Р 50342-92	Преобразователи термоэлектрические. Общие технические условия
ГОСТ Р 52931-2008	Приборы контроля и регулирования технологических процессов. Общие технические условия
ПР 50.2.012-94	Государственная система обеспечения единства измерений. Порядок аттестации поверителей средств измерений

**Приложение Б
(обязательное)
Карта заказа**

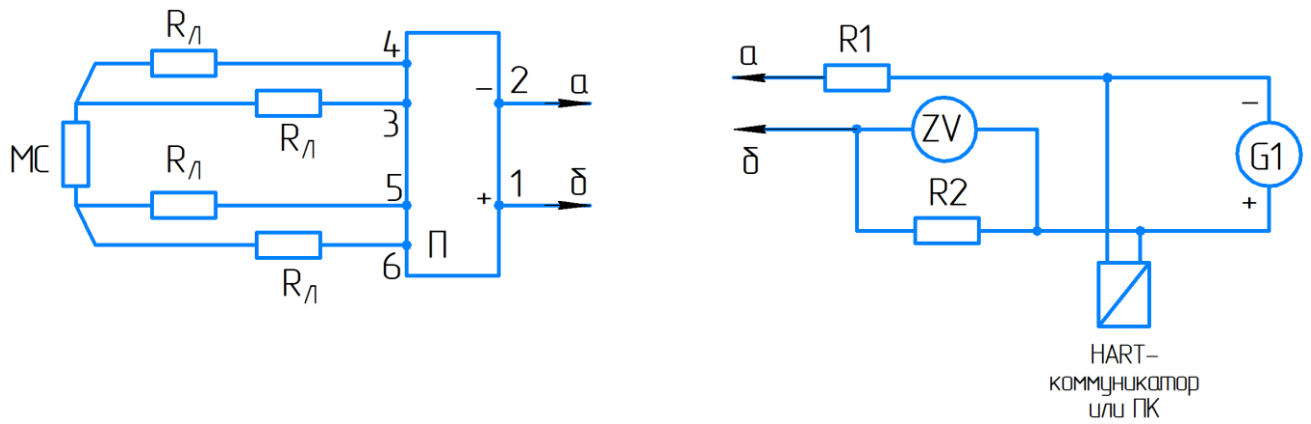
ТТ	Е	1	0	1	А4	10	МВ, СТ	(-50...+100) *	
1 Тип датчика температуры									
ТТ	Преобразователь измерительный								
2 Исполнение									
О	Общепромышленное								
Е	Искробезопасная цепь (Exia), 0Ex ia IIC T6 Ga **								
3 Тип выходного сигнала									
1	4-20 мА								
2	20-4 мА								
3	4-20 мА + HART								
4	20-4 мА + HART								
4 Полевой корпус									
0	Без полевого корпуса								
1	С полевым корпусом								
5 Количество ЧЭ									
1	1 ЧЭ								
6 НСХ ЧЭ (диапазон измерений/ минимальная разность верхнего и нижнего пределов диапазона измерений)									
А4	Pt100, схема 4 (от -200 до +850 °С/ 100 °С)								
А3	Pt100, схема 3 (от -200 до +850 °С/ 100 °С)								
Б4	100П, схема 4 (от -200 до +850 °С/ 100 °С)								
Б3	100П, схема 3 (от -200 до +850 °С/ 100 °С)								
Г4	50П, схема 4 (от -200 до +850 °С/ 100 °С)								
Г3	50П, схема 3 (от -200 до +850 °С/ 100 °С)								
Д4	50М, схема 4 (от -180 до +200 °С/ 40 °С)								
Д3	50М, схема 3 (от -180 до +200 °С/ 40 °С)								
Ж4	100М, схема 4 (от -180 до +200 °С/ 40 °С)								
Ж3	100М, схема 3 (от -180 до +200 °С/ 40 °С)								
К2	К (от -250 до +1300 °С/ 50 °С)								
Л2	L (от -200 до +800 °С/ 50 °С)								
Н2	N (от -250 до +1300 °С/ 50 °С)								
Ј2	J (от -40 до +900 °С/ 50 °С)								
R2	R (от 0 до +1600 °С/ 500 °С)								
S2	S (от 0 до +1600 °С/ 500 °С)								
T2	T (от -200 до +400 °С/ 50 °С)								
B2	B (от +600 до +1800 °С/ 500 °С)								
U2	Напряжение (от минус 10 до +75 мВ/ 5 мВ)								
7 Фильтр, с									
5	От 0 до 60 (через 5 с) (базовое исполнение 5 с)***								
8 Дополнительные опции									
МВ	Монтажный кронштейн/ клипса для монтажа на Din-рейку								
LP	Грозозащита								
СТ	Бирка с тэгом прибора								
С4	Сертификат калибровки по 5 точкам								
ЕС	Работа при температуре окружающей среды до минус 60°С								
F6	Фильтр сетевого напряжения 60 Гц								
9 Диапазон настройки ЧЭ									
*	Выбирается внутри диапазона НСХ ЧЭ (по заказу)								

** По запросу Т5,Т4.

*** Время демпфирования может быть изменено от 0 до 60 с.

Приложение В
(обязательное)

Схемы подключения при проверках приведены на рисунках В.1 – В.3



$R_{л}$ – резистор (10 ± 1) Ом
 ние 100 Ом

МС – магазин сопротивлений

П – проверяемый преобразователь G1 – источник питания (24 ± 2) В

R1 – резистор 370-430 Ом 0,25 Вт

R2 – Эталонное сопротивление

ZV – цифровой вольтметр

Рисунок В.1 – Схема подключения для проверки функционирования преобразователей, работающих с термопреобразователями сопротивления (четырёхпроводная схема)

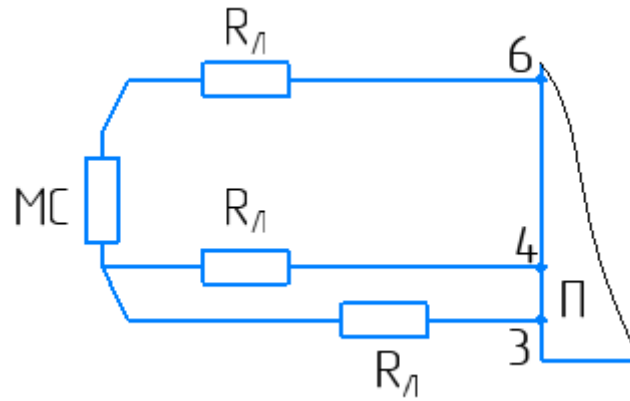
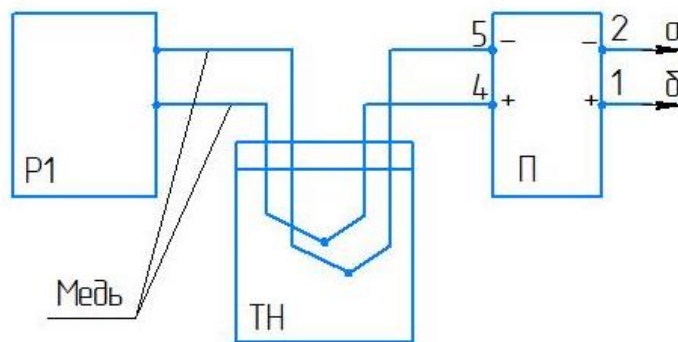


Рисунок В.2 – Схема подключения для проверки функционирования преобразователей, работающих с термопреобразователями сопротивления (трехпроводная схема). Остальное – рисунок В.1



Р1 – компаратор напряжения

ТН – термостат нулевой

Рисунок В.3 – Схема подключения для проверки функционирования преобразователей, работающих с термопарами. Остальное – рисунок В.1



Контактная информация:

Адрес: 454047, Россия, Челябинск,
ул. Павелецкая 2-я, д. 36, корп. 2, оф. 203

Телефон: +7 (351) 725-76-97 (многоканальный)

Факс: +7 (351) 725-75-54

E-mail: sales@tpchel.ru

Сайт: www.tpchel.ru

Сервисная служба: +7 (351) 725-76-62, 725-74-72, 725-75-10

Продукция произведена ООО «ТЕПЛОПРИБОР-СЕНСОР»
ЧТП 2019